



## TIPO

### RBN

## APPLICAZIONI

- Postazioni di controllo
- Quadri sinottici

## CARATTERISTICHE

- Contatti ad elevate capacità
- Piena libertà nel posizionamento
- Tropicalizzazione opzionale

## DESCRIZIONE

Il relé di blocco è costituito da un elettromagnete che aziona quattro contatti di scambio ed un cartellino di segnalazione visiva a due posizioni e due colori. L'elettromagnete, i contatti, il meccanismo di segnalazione ed il cartellino sono racchiusi in una custodia plastica con mostrina frontale e con connettori estraibili. La mostrina frontale reca una finestra che permette la visione delle segnalazioni e comprende un pulsante di riarmo del meccanismo. Il relé è disponibile nelle due esecuzioni: "all'eccitazione" (RBNE) e "alla diseccitazione" (RBND). Questo relé è l'ideale per qualsiasi condizione ambientale. E' possibile configurare più relé di blocco in banchi.

## FUNZIONAMENTO

### All'Eccitazione RBNE

In posizione normale (relé diseccitato) il colore del segnale è NERO. Quando la bobina dell'elettromagnete riceve tensione, appare la segnalazione ROSSO di allarme e i quattro contatti commutano. Premendo il pulsante se l'elettromagnete è diseccitato, riappare la segnalazione NERO, e i contatti riprendono la condizione di riposo mentre se è ancora eccitato, permane la condizione di allarme.

### Alla Diseccitazione RBND

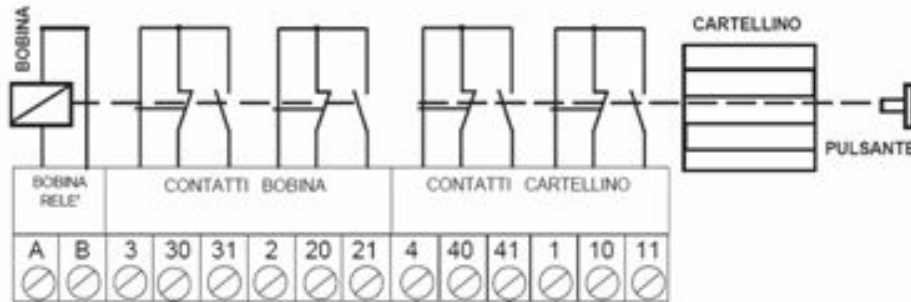
In posizione normale (relé eccitato) il colore del segnale è NERO. Quando alla bobina dell'elettromagnete manca tensione, appare la segnalazione ROSSO di allarme e i quattro contatti commutano. Premendo il pulsante, se l'elettromagnete è eccitato, riappare la segnalazione NERO, e i contatti riprendono la condizione di riposo mentre se è ancora diseccitato, permane la condizione di allarme.

	SPECIFICHE TECNICHE	UNITA'	VALORI
1.	TEMPO DI INTERVENTO	ms	25
2.	CONTATTI DISPONIBILI		2 + 2 NA/NC
3.	CORRENTE NOMINALE	A	5 AC o DC
4.	CORRENTE DI SPUNTO	A	10 AC o DC
5.	MASSIMA TENSIONE	V	220 DC / 230 AC
6.	ALIMENTAZIONE	V	110-230 CA $\pm 10\%$ / 24-48-110-132-220 CC $\pm 10\%$
7.	POTERE D'INTERRUZIONE 220V <sub>DC</sub> (carico L / R)	A	0,25/0,4
8.	POTERE D'INTERRUZIONE 230V <sub>AC</sub> (carico L cos $\phi = 0,72$ / R)	A	5/7
9.	POTERE D'INTERRUZIONE 110V <sub>DC</sub> (carico L / R)	A	0,5/1
10.	POTERE D'INTERRUZIONE 24V <sub>DC/AC</sub> (carico L / R)	A	2,5/6,5
11.	ISOLAMENTO	kV	2 (50 Hz 1min)
12.	ISOLAMENTO ALLA TENSIONE D'IMPULSO	kV	5 (1,2/50 us)
13.	CONSUMO	W	5 VA CA (50 Hz) / 2,5 W CC
14.	GRADO DI PROTEZIONE		IP40
15.	TEMPERATURA DI STOCCAGGIO	°C	-25 ÷ +75
16.	TEMPERATURA DI FUNZIONAMENTO	°C	-10 ÷ +60
17.	CONNESSIONE		Morsettiere estraibili 2,5 mm <sup>2</sup>
18.	UMIDITA' RELATIVA HR		95%
19.	MONTAGGIO		A pannello / Accessori: staffe a vite

# RELE' DI BLOCCO

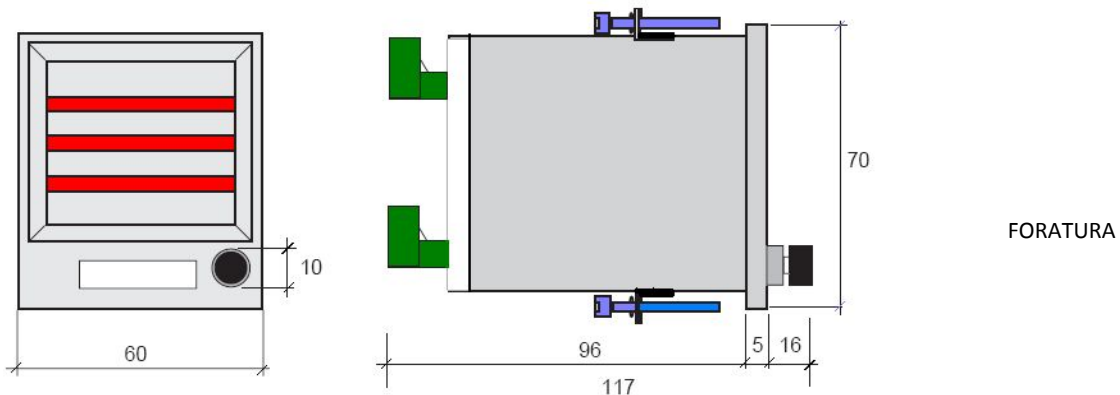
20.	PESO	Kg	0,470
21.	MARCHIATURA		CE lvd

## CONNESSIONI ELETTRICHE

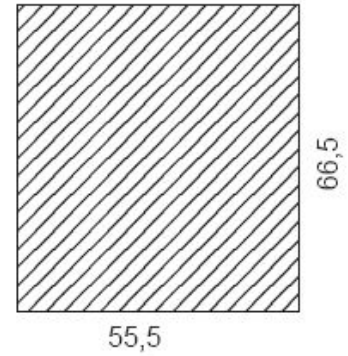


TIPO ALLA ECCITAZIONE RBNE				TIPO ALLA DISECCITAZIONE RBND			
SEGNALE		POSIZIONE CONTATTI		SEGNALE		POSIZIONE CONTATTI	
COLORE		3-30 3-31 2-20 2-21	1-10 1-11 4-40 4-41	COLORE		3-30 3-31 2-20 2-21	1-10 1-11 4-40 4-41
NERO		I 0	I 0	NERO		0 I	0 I
		BOBINA DISECCITATA				BOBINA ECCITATA	
ROSSO		0 I	0 I	ROSSO		I 0	I 0
		BOBINA ECCITATA				BOBINA DISECCITATA	
NERO							
ROSSO							

## DIMENSIONI



## RELE' DI BLOCCO



CODICE	DESCRIZIONE	TENSIONE [V]	Dim L/A/S [mm]	PESO [Kg]
A4RBNE024VCC	RELE' DI BLOCCO RBN ECCITAZIONE	24 CC	60/70/117	0,470
A4RBNE048VCC	RELE' DI BLOCCO RBN ECCITAZIONE	48 CC	60/70/117	0,470
A4RBNE110VCA	RELE' DI BLOCCO RBN ECCITAZIONE	110 CA	60/70/117	0,470
A4RBNE110VCC	RELE' DI BLOCCO RBN ECCITAZIONE	110 CC	60/70/117	0,470
A4RBNE125VCC	RELE' DI BLOCCO RBN ECCITAZIONE	125 CA	60/70/117	0,470
A4RBNE132VCC	RELE' DI BLOCCO RBN ECCITAZIONE	132 CC	60/70/117	0,470
A4RBNE220VCC	RELE' DI BLOCCO RBN ECCITAZIONE	220 CC	60/70/117	0,470
A4RBNE230VCA	RELE' DI BLOCCO RBN ECCITAZIONE	230 CA	60/70/117	0,470
A4RBND024VCC	RELE' DI BLOCCO RBN DISECCITAZIONE	24 CC	60/70/117	0,470
A4RBND048VCC	RELE' DI BLOCCO RBN DISECCITAZIONE	48 CC	60/70/117	0,470

## RELE' DI BLOCCO

A4RBND110VCA	RELE' DI BLOCCO RBN DISECCITAZIONE	110 CA	60/70/117	0,470
A4RBND110VCC	RELE' DI BLOCCO RBN DISECCITAZIONE	110 CC	60/70/117	0,470
A4RBND125VCC	RELE' DI BLOCCO RBN DISECCITAZIONE	125 CA	60/70/117	0,470
A4RBND132VCC	RELE' DI BLOCCO RBN DISECCITAZIONE	132 CC	60/70/117	0,470
A4RBND220VCC	RELE' DI BLOCCO RBN DISECCITAZIONE	220 CC	60/70/117	0,470
A4RBND230VCA	RELE' DI BLOCCO RBN DISECCITAZIONE	230 CA	60/70/117	0,470