

**MODEL**

**R10 CON CAVO E CONNETTORE**



**APPLICATIONS**

- Quadri di distribuzione elettrica
- Quadri industriali di automazione
- Pannelli elettronici

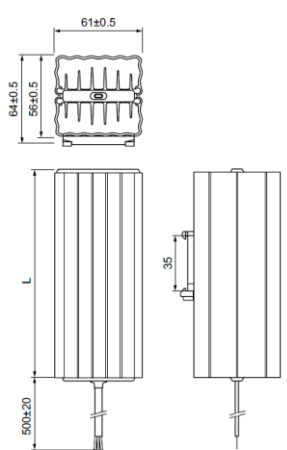
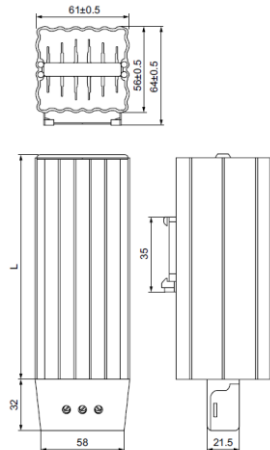
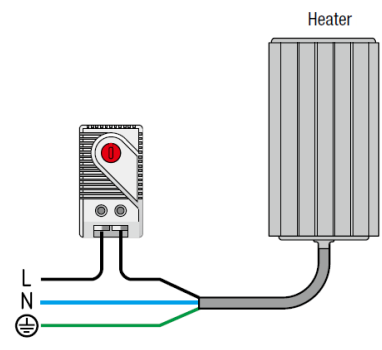
**FEATURES**

- Tensione di ingress ad ampio raggio
- Tensione di alimentazione 120-240 VAC
- Due version: con cavo e con connettore
- Montaggio Din-rail

**DESCRIPTION**

Le resistenza anticondensa consentono di evitare la formazione di condensa all'interno di armadi elettrici mantenendo la temperature al di sopra del punto di rugiada. Le resistenza anticondensa PTC sono autoregolanti pertanto evitano il raggiungimento di temperature eccessive all'interno del quadro elettrico.

	SPECIFICHE TECNICHE	UNITA'	VALORI
1.	ELEMENTO RESISTIVO	--	Termistore PTC
2.	TENSIONE NOMINALE	Vac	230
3.	CAMPO DI TENSIONE OPERATIVO	Vac	120 - 240
4.	POTENZA NOMINALE 230VAC	W	Vedi tabella
5.	TOLLERANZA SULLA POTENZA DI RISCALDAMENTO NOMINALE	%	10%
6.	FREQUENZA	Hz	50-60
7.	TEMPERATURA DI FUNZIONAMENTO	°C	-45° +70°
8.	TEMPERATURA DI STOCCAGGIO	°C	-45° +70°
9.	GRADO DI PROTEZIONE IEC 60529	IP	IP 20
10.	CONNESSIONI – TERMINALI DI FISSAGGIO L-N-PE	mmq	0,5 – 2,5
11.	CATEGORIA DI SOVRATENSIONE SECONDO EN 60335-1	--	II
12.	TENSIONE DI ISOLAMENTO (1' min)	Vac	2500
13.	STANDARD DI PRODOTTO	--	EN 60335-1
14.	DISSIPATORE	--	Profilo in alluminio estruso anodizzato
15.	MONTAGGIO - EN 60715	--	DIN-RAIL 35mm
16.	PESO	Kg	Vedi tabella
17.	MARCHIATURA	--	CE

DIMENSIONI – CAVO	DIMENSIONI – TERMINALE DI FISSAGGIO	APPLICAZIONI
		

CODICE	DESCRIZIONE	POTENZA [W]	TENSIONE [Vac]	Dim L / H / W [mm]	PESO [Kg]
R1030230	RISCALDATORE ANTICONDENSA R10 230VAC CON CAVO	30	120/240V	60X70X65	0,300
R1050230	RISCALDATORE ANTICONDENSA R10 230VAC CON CAVO	50	120/240V	60X70X80	0,400
R10100230	RISCALDATORE ANTICONDENSA R10 230VAC CON CAVO	100	120/140V	60X70X140	0,500
R10150230	RISCALDATORE ANTICONDENSA R10 230VAC CON CAVO	150	120/140V	60X70X140	0,700
R1030230C	RISCALDATORE ANTICONDENSA R10 230VAC CON CONNETTORE A PRESSIONE	30	120/240V	60X70X65	0,300
R10050230C	RISCALDATORE ANTICONDENSA R10 230VAC CON CONNETTORE A PRESSIONE	50	120/240V	60X70X65	0,300
R10100230C	RISCALDATORE ANTICONDENSA R10 230VAC CON CONNETTORE A PRESSIONE	100	120/240V	60X70X140	0,500
R10150230C	RISCALDATORE ANTICONDENSA R10 230VAC CON CONNETTORE A PRESSIONE	150	120/240V	60X70X220	0,700
R1030230S	RISCALDATORE ANTICONDENSA R10 230VAC CON CONNETTORE A VITE	30	120/240V	60X70X65	0,300
R10050230S	RISCALDATORE ANTICONDENSA R10 230VAC CON CONNETTORE A VITE	50	120/240V	60X70X65	0,300
R10100230S	RISCALDATORE ANTICONDENSA R10 230VAC CON CONNETTORE A VITE	100	120/240V	60X70X140	0,500
R10150230S	RISCALDATORE ANTICONDENSA R10 230VAC CON CONNETTORE A VITE	150	120/240V	60X70X220	0,700